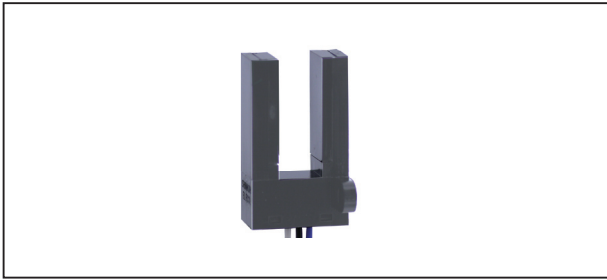


KI661,662,667,668

透過型フォトセンサ ギャップ幅広・防塵タイプ Photo Interrupter - Wide slot - Dust proof type



KI



概要 Description

KI661,662,667,668 は、赤外発光ダイオードと受光素子にフォトIC(デジタル出力)を組合せ、検出用スリット部を防塵タイプにした透過型フォトセンサです。
Model KI661/662/667/668 consist of an Infra Red LED and a High sensitive Photo IC(Digital Output).

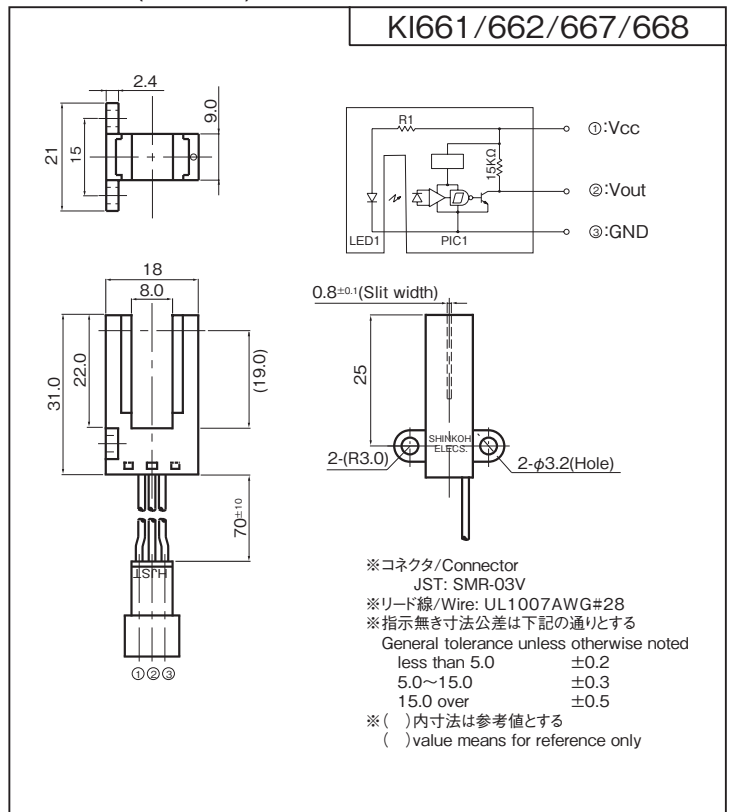
特長 Feature

- アンプ内蔵型
- 可視光カット樹脂使用の防塵構造
- 検出ギャップが8mm、深さ22mm で大きな物でも検出可能
- Built-in amplifier.
- Dust proof: Visible Light cut resin.
- Wide Slot width-8mm, Slot depth-22mm.

用途 Application

- カード機器、両替機の物体通過検出
- 自動販売機、アミューズメント機器のコイン通過検出
- O A 機器、その他
- Object passing for Card reader, Bill exchanger.
- Coin-passing for Auto vending machine and Amusement.
- Paper detection for O.A. equipment.

Dimension(Unit:mm)



Model	Mode	Condition
KI661/667	Low	入光時 at Beam detecting
KI662/668	High	入光時 at Beam detecting

最大定格 Maximum Ratings [Ta=25°C **]

Item	Symbol	Rating		Units
		KI661/662	KI667/678	
電源電圧 Supply Voltage	VCC	6	13.5	V
ローレベル出力電流 Low-Level Output Current	IoL	50		mA
動作温度 Operating Temperature	T _{opr}	-20 ~ +75		°C
保存温度 Storage Temperature	T _{stg}	-40 ~ +80		°C

※ 1. 電源電圧条件: KI661/662 - 5V
Vcc condition KI667/668 - 12V

電気的光学的特性 Electro-Optical Characteristics [Vcc=5V or 12V, Ta=25°C **] ※ 1

Item	Symbol	Condition	min.		typ.		max.		Units
			KI661 KI662	KI667 KI668	KI661 KI662	KI667 KI668	KI661 KI662	KI667 KI668	
動作電源電圧 Supply Voltage	VCC		4.5	10.8	5.0	12.0	5.5	13.2	V
ローレベル供給電流 Low-Level Supply Current	ICCL	KI661//667 入光時 w/o Shutter	—		—		25		mA
		KI662//668 遮光時 Shutter in	—		—		25		
ハイレベル供給電流 High-Level Supply Current	ICCH	KI661//667 遮光時 Shutter in	—		—		25		mA
		KI662//668 入光時 w/o Shutter	—		—		25		
ローレベル出力電圧 Low-Level Output Voltage	VOL	KI661//667 入光時 w/o Shutter	—		—		0.4		V
		KI662//668 遮光時 Shutter in	—		—		0.4		
ハイレベル出力電圧 High-Level Output Voltage	VOH	KI661//667 遮光時 Shutter in	VCCx0.9		—		—		V
		KI662//668 入光時 w/o Shutter	VCCx0.9		—		—		
応答時間 Response Time	上昇 Rise Time	tr	—		0.86		—		μ sec
	下降 Fall Time	tf	—		0.03		—		

** : Ta=25°C unless otherwise noted

Photo IC output

Slot width = 8mm

Wire & Connector

KI661/662/667/668

定格・特性曲線

※注意 最大定格を超えないようにご使用ください

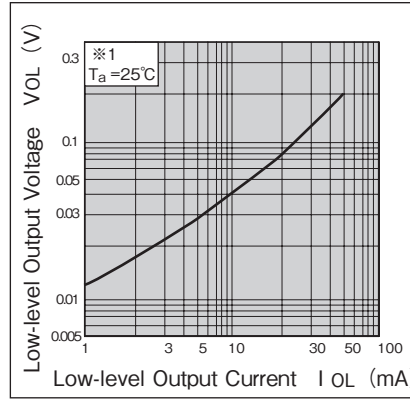
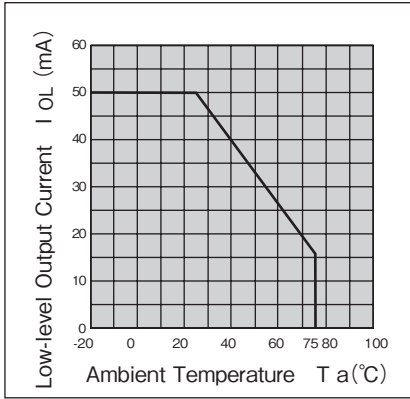
Characteristics

Note: Operation never exceeds each value of Maximum Ratings.

ローレベル出力電流低減曲線

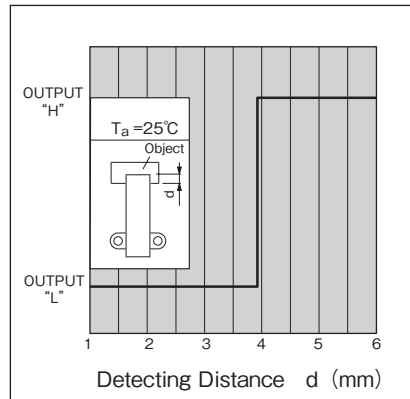
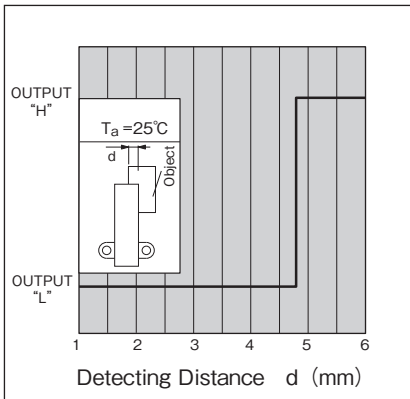
ローレベル出力電圧ー
ローレベル出力電流特性 (代表例)

※1-電源電圧条件 KI661/662 - 5V
KI667/668 - 12V



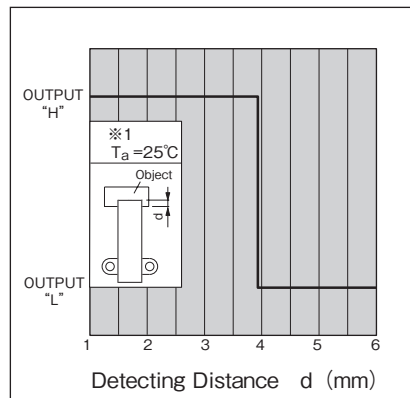
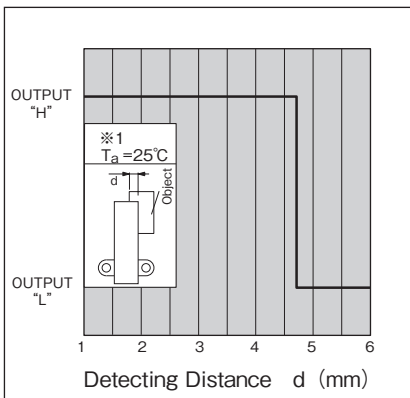
検出位置特性1 (代表例) KI661/667

検出位置特性2 (代表例) KI661/667



検出位置特性1 (代表例) KI662/668

検出位置特性2 (代表例) KI662/668



- ・カスタムも承ります。お気軽にお問合せください。 ・この仕様は改良のため予告なく変更する場合があります。
- ・ A Custom designed package is available on request. ・ Specification are subject to change without notice.



□ Tokyo Office (International Sales Dept.): Zip:140-0013
Ebuchi Bldg.5F, 3-24-13, Minami-ohi, Shinagawa, Tokyo, JAPAN
Tel. +81 -3-6404-1003 / Fax. +81 -3-6404-1005

□ Head Office: Zip:250-0875
2-29-30, Minami-Kamonomiya, Odawara, Kanagawa, JAPAN
Tel. +81 -465-45-1212 / Fax. +81 -465-45-1213