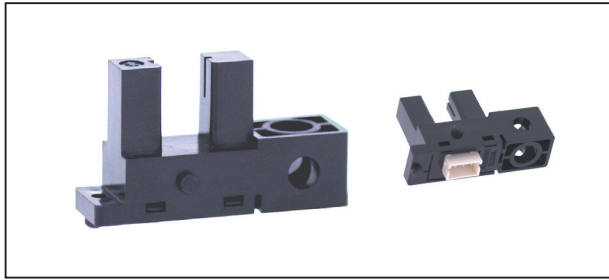


# KI1400,1401

透過型フォトセンサ 4方向取付け可能タイプ ※1  
Photo Interrupter  
- Installation at 4 directions type ※1



## ■概要 Description

KI1400,1401 は、フォトIC出力の小型透過型フォトセンサです。

Model KI1400/1401 are compact size of Photo Interrupter and consist of an Infra Red LED and a Photo IC.

## ■特長 Feature

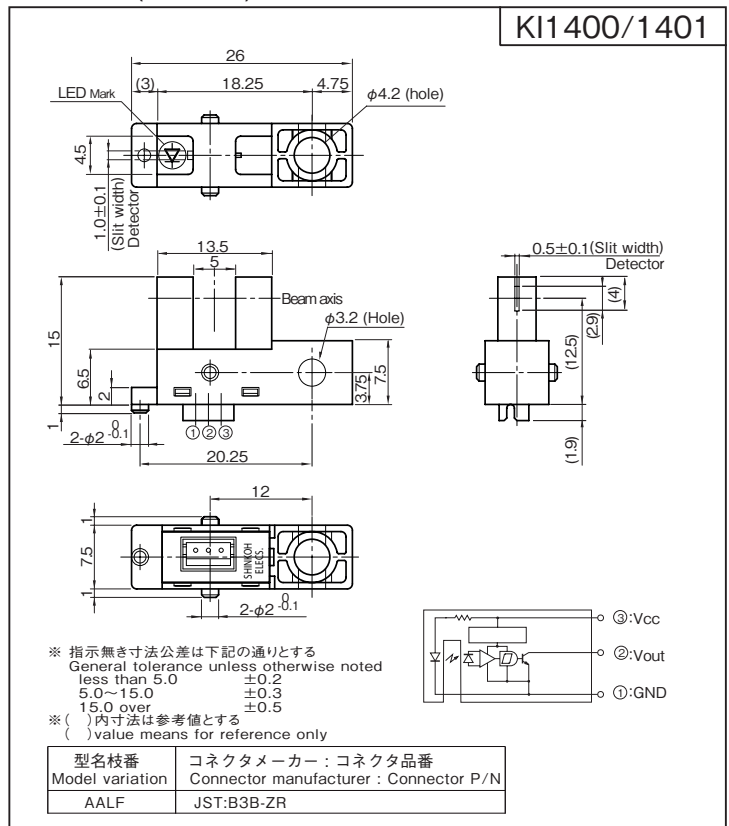
- アンプ内蔵、オープンコレクタ出力タイプ
- LED 制限抵抗内蔵タイプ
- Built-in amplifier, Open collector output type.
- Built in resistor for LED drive.

## ■用途 Application

- カード機器、両替機の物体通過検出
- 自動販売機、アミューズメント機器のコイン通過検出
- 券売機の利用紙通過検出
- O A 機器、その他
- Object passing for Card reader, Bill exchanger.
- Coin-passing for Auto vending machine and Amusement.
- Object passing in Auto vender and Ticket vending machine.
- Paper detection for O.A. equipment.

※ 1 実用新案登録 第 3114641 号  
※ 1 Registered utility model No.3114641 (JPO)

## Dimension(Unit:mm)



Model	Mode	Condition
KI1400	High	入光時 at Beam detecting
KI1401	Low	入光時 at Beam detecting

## ■最大定格 Maximum Ratings [Ta=25°C \*\*]

Item	Symbol	Rating	Units
電源電圧 Supply Voltage	VCC	6	V
ローレベル出力電流 Low-Level Output Current	IoL	50	mA
出力電圧 Output Voltage	Vo	28	V
動作温度 Operating Temperature	Topr	-20 ~ +75	°C
保存温度 Storage Temperature	Tstg	-40 ~ +80	°C

## ■電気的光学的特性 Electro-Optical Characteristics [Vcc= 5V, Ta=25°C \*\*]

Item	Symbol	Condition	min.	typ.	max.	Units
動作電源電圧 Supply Voltage	VCC		4.5	5.0	5.5	V
ローレベル供給電流 Low-Level Supply Current	ICCL	KI1400 遮光時 Shutter in	—	—	25	mA
		KI1401 入光時 w/o Shutter	—	—	25	
ハイレベル供給電流 High-Level Supply Current	ICCH	KI1400 入光時 w/o Shutter	—	—	25	mA
		KI1401 遮光時 Shutter in	—	—	25	
ローレベル出力電圧 Low-Level Output Voltage	VOL	KI1400 遮光時、IoL=16mA Shutter in	—	—	0.4	V
		KI1401 入光時、IoL=16mA w/o Shutter	—	—	0.4	
ハイレベル出力電圧 High-Level Output Voltage	VOH	KI1400 入光時、RL=47k $\Omega$ w/o Shutter	VCCx0.9	—	—	V
		KI1401 遮光時、RL=47k $\Omega$ Shutter in	VCCx0.9	—	—	
応答時間 Response Time	上昇 Rise Time	tr	—	1.47	—	$\mu$ sec
	下降 Fall Time	tf	—	0.02	—	

RI=15k $\Omega$

\*\* : Ta=25°C unless otherwise noted

# KI1400/1401

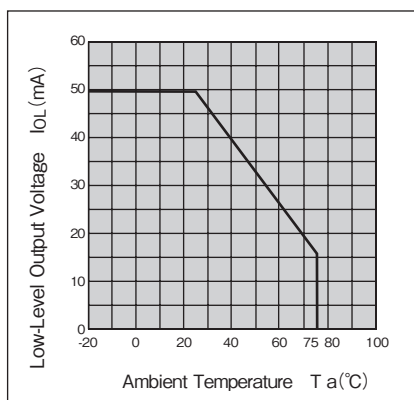
## 定格・特性曲線

※注意 最大定格を超えないようにご使用ください

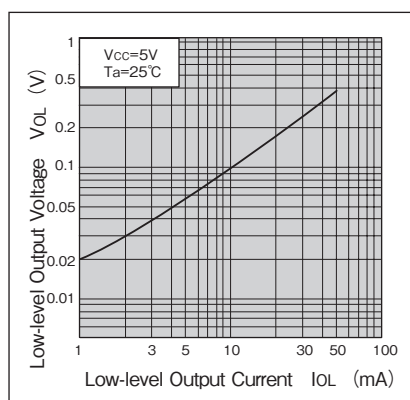
## Characteristics

Note: Operation never exceeds each value of Maximum Ratings.

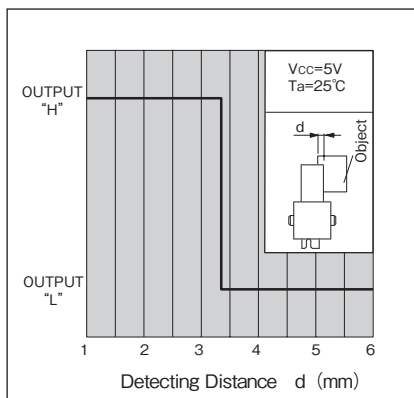
ローレベル出力電流低減曲線



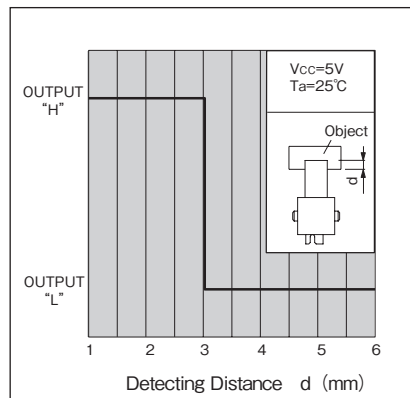
ローレベル出力電圧  
-ローレベル出力電流特性 (代表例)



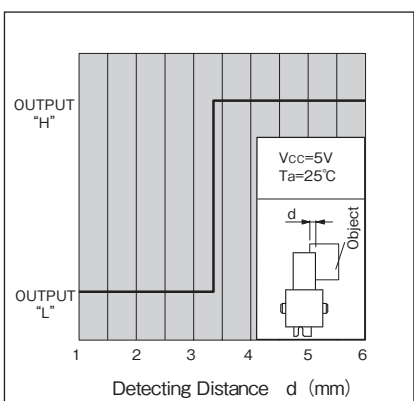
検出位置特性1 (代表例) KI1400



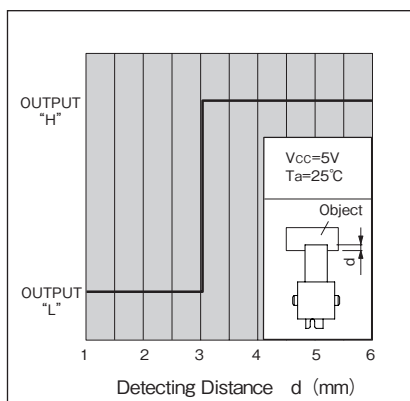
検出位置特性2 (代表例) KI1400



検出位置特性1 (代表例) KI1401



検出位置特性2 (代表例) KI1401



- ・カスタムも承ります。お気軽にお問合せください。 ・この仕様は改良のため予告なく変更する場合があります。
- ・ A Custom designed package is available on request. ・ Specification are subject to change without notice.